

Nommo

- Ⓝ DA Betjeningsvejledning
- Ⓝ SV Handhavandebeskrivning
- Ⓝ NO Betjeningsveiledning

- Ⓝ FI Käyttöohje
- Ⓝ DE Bedienungsanweisung
- Ⓝ FR Instructions de service

- Ⓝ IT Istruzioni
- Ⓝ NL Gebruikershandleiding
- Ⓝ EN User Guide

- Ⓝ PT Manual do usuário
- Ⓝ ES Instrucciones de uso
- Ⓝ EL Οδηγός Χρησιμοποίησης

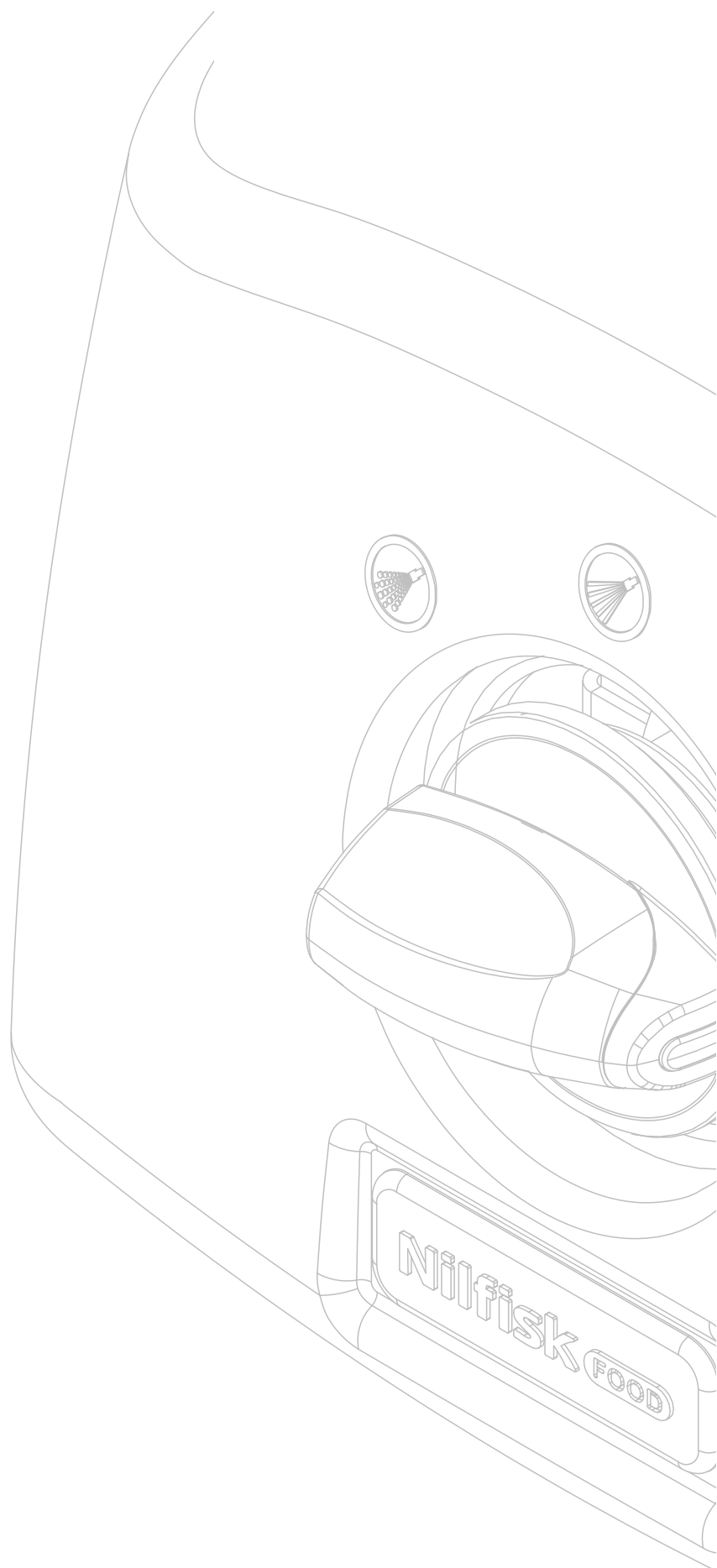
- Ⓝ PL Instrukcja obsługi
- Ⓝ CS Návod k použití
- Ⓝ HU Kezelési útmutató

- Ⓝ TR Kullanma tarifi
- Ⓝ ET Kasutusjuhend
- Ⓝ LV Rokasgrāmata

- Ⓝ LT Naudotojo vadovas
- Ⓝ SK Užívateľská príručka
- Ⓝ BG Ръководство за потребителя

- Ⓝ SR Upute za uporabu
- Ⓝ RO Ghidul utilizatorului
- Ⓝ RU Руководство пользователя

- Ⓝ SL Uporabniški priročnik



DA

1. Anlægget må kun betjenes af instrueret personale.
2. Følg anvisningerne fra leverandøren af rengøringsmidler.
3. Bær passende beklædning og fodtøj.
4. Ret aldrig vandstrålen mod mennesker, dyr eller elinstallationer.
5. Blokér aldrig spulehåndtagets aktiveringsknap.
6. Aktivér altid eventuelle låseanordninger på spulehåndtaget ved dyseskift.
7. Vand fra anlægget må kun bruges til rengøring.

SV

1. Anläggningen får enbart handhas av utbildad personal.
2. Följ anvisningarna från leverantören av rengöringsmedlet.
3. Bär passande kläder och skor.
4. Rikta aldrig vattenstrålen mot människor, djur eller el-installationer.
5. Blockera aldrig spolhåndtagets aktiveringsknapp.
6. Aktivera alltid eventuella låsanordningar på spolhåndtaget vid byte av munstycke.
7. Vatten från anläggningen får enbart användas till rengöring.

NO

1. Anlegget skal kun betje-nes av opplært personell.
2. Følg anvisningene til leverandøren av rengjøringsmidler.
3. Bær passende beklædning og fottey.
4. Rett aldri vannstrålen mot mennesker, dyr eller elinstallasjoner.
5. Blokér aldri spylehånd-takets aktiveringsknapp.
6. Aktivér alltid eventuelle låseanordninger på spylehåndtakets ved skifting av dyse.
7. Vann ifra anlegget skal kun benyttes til rengjøring.

FI

1. Laitetta saa käyttää vain sen käyttöön ohjattu henkilökunta.
2. Noudata puhdistusaineiden valmistajan ohjeita.
3. Käytä asianmukaisia vaatteita ja jalkineita.
4. Älä koskaan ohjaa vesisuihkua ihmisiin, eläimiin tai sähkökoskettimiin päin.
5. Älä tuki suihkuttimen käynnistysnappia.
6. Käynnistä aina suihkukahvan mahdolliset lukituslaitteet ennen suokappaleen vaihtoa.
7. Laitteen vettä saa käyttää vain puhdistukseen.

DE

1. Die Anlage darf nur von instruiertem Personal bedient werden.
2. Folgen Sie den Anlei-tungen vom Lieferanten der Reinigungsmittel.
3. Tragen Sie geeignete Kleider und Schuhe.
4. Den Wasserstrahl nie auf Menschen, Tiere oder elektrische Installationen.
5. Blockieren Sie nie den Betätigungshebel des Sprühhandgriffs.
6. Beim Wechseln der Düse ggf. vorhandene Verriegelungsvorrichtung betätigen.
7. Wasser von der Anlage darf nur für Reinigung benutzt werden.

FR

1. L'unité ne doit être opérée que par un personnel instruit.
2. Observez les instructions du fournisseur des détergents.
3. Mettez vêtements et chaussures utiles.
4. Ne jamais diriger le jet d'eau sur des personnes, animaux ou installations électriques.
5. Ne jamais bloquer le bouton d'activation de la poignée gâchette d'aspersion.
6. Lors du changement de buse, toujourns appliquer les instructions de verrouillage éventuelles pour la poignée de rinçage.
7. L'eau de l'unité ne doit être utilisée que pour le nettoyage.

IT

1. L'impianto deve solo essere utilizzato da personale qualificato.
2. Seguire attentamente le istruzioni del fornitore dei detergenti.
3. Indossare sempre indumenti e calzature adatti.
4. Non dirigere mai il getto d'acqua verso persone, animali o impianti elettrici.
5. Non bloccare mai il grilletto della pistola di lavaggio.
6. Attivare sempre eventuali regolatori di chiusura sulla manopola del bocchettone di cambio flusso.
7. L'acqua dell'impianto deve essere utilizzata solo per pulizia.

NL

1. Uitsluitend getraind personeel mag deze machine bedienen.
2. Volg de instructies van de leverancier reinigingsmiddelen op.
3. Draag altijd de voor-geschreven beschermende kleding en schoeisel.
4. Richt de waterstraal nooit op mensen, dieren of elektrische installaties.
5. Blokkeer nooit de bedieningshendel van het pistoolgriep.
6. Gebruik altijd de afbrekers of veiligheidsloten op het spoelhandvat bij het verwisselen van de dyse.
7. Gebruik voor reinigingsopgaven alleen het water, geleverd door het systeem.

EN

1. The machine must only be operated by instructed personnel.
2. Follow the instructions from the supplier of detergents.
3. Always wear suitable clothing and footwear.
4. Never direct the water jet towards people, pets or electric installations.
5. Never block the release of the spray handle.
6. Always activate any locking device on the spray handle when replacing nozzles.
7. Only use the water from the system for cleaning purposes.

PT

1. O equipamento somente deve ser opera do por pessoal instruído.
2. Siga as instruções do fornecedor de detergentes.
3. Use sempre roupas e calçados apropriados.
4. Nunca direcione o jato de água contra pessoas, animais ou instalações elétricas.
5. Nunca bloqueie o gatilho do revólver de spray.
6. Sempre ative os dispositivos de trava da pistola borrifadora quando substituir os bocais.
7. Somente utilize água do equipamento para fins de limpeza.

ES

1. El equipo sólo debe ser utilizado por personas instruidas.
2. Siga las instrucciones del distribuidor de detergentes.
3. Pónganse vestuario y calzado adecuado.
4. No dirija nunca el chorro de agua a personas, animales o a equipos eléctricos.
5. No bloquee nunca el botón de activación de la pistola pulverizadora.
6. Al cambiar la tobera, active siempre los posibles dispositivos de cierre existentes en la palanca de lavado.
7. El agua del equipo sólo debe ser utilizado para limpieza.

EL

1. Ο εξοπλισμός πρέπει να λειτουργητε μόνο από εκπαιδευμένο προσωπικό.
2. Ακολουθήστε τις οδηγίες από τον προμηθευτή των απορρυπαντικών.
3. Πάντα να φοράτε κατάλληλη ένδυση και παπούτσια.
4. Ποτέ να μην στρέφετε την εκτίναξη του νερού προς άλλα άτομα, ζώα ή ηλεκτρικές εγκαταστάσεις.
5. Ποτέ να μην μπλοκάρετε την σκανδάλη του ψεκαστήρα.
6. Πάντα να ενεργοποιάτε οποιαδήποτε συστήματα ασφαλείας στο χερούλι του ψεκαστήρα όταν αλλάζετε στόμια.
7. Το νερό από τον εξοπλισμό μπορεί να χρησιμοποιηθεί μόνο για καθαρισμό.

PL

1. Urządzenie może być obsługiwane wyłącznie przez przeszkolony personel.
2. Należy przestrzegać zaleceń dostawcy środka myjącego.
3. Zaleca się używanie właściwej odzieży roboczej i obuwia.
4. Nie należy kierować strumienia wody na ludzi, zwierzęta i instalacje elektryczne.
5. Nigdy nie blokuj włącznika uchwyty spryskiwania.
6. Zawsze uruchomij ewentualne regulatory zamykające w uchwycie spryskiwacza przy zmianie spryskiwania.
7. Wodę z urządzenia można używać tylko do czynności mycia.

CS

1. Zařízení smí obsluhovat pouze zaškolený personál.
2. Dbejte instrukci dodavatele čistících prostředků.
3. Používejte vhodný pracovní oděv a obuv.
4. Nikdy nesměřujte paprsky vody na osoby, zvířata nebo elektrické instalace.
5. Zabraňte zablokování výstupního potrubí zařízení.
6. Aktivujte vždy eventuelně uzávěr na páce při změně trysky.
7. Voda ze zařízení se smí používat pouze pro účely čištění.

NB: Jako ilustrace páky je uveden Atlantic 450.

K jednotce musí být připojena voda.

HU

1. A berendezést csak hozzáértő alkalmazottak kezelhetik.
2. Kövesse a tisztítószerek szállítója által adott utasításokat.
3. Viseljen megfelelő ruházatot és lábbelit.
4. A vízsugarat soha ne irányítsa emberre, állatra vagy elektromos berendezésre.
5. A szórófej kapcsológombját ne rögzítse.
6. Szórófejcsereénél mindig aktiválja az esetleges zárszerkezetet a fogantyún.
7. A berendezésből eredő víz csak mosásra használható.

Figyelem! A fogantyú illusztrációjaként mutatunk egy Atlantic 450-et.
Ellenőrizze, hogy a vízellátás csatlakoztatva van-e az egységhez.

TR

1. Araç, yalnız eğitimli personel tarafından kullanılacaktır.
2. Arıtıcı maddeleri satanın talimatlarına uyunuz.
3. Uygun giysi ve ayakkabı giyiniz.
4. Asla insan, hayvan veya elektrik teçhizatına doğru su fırlatılmayınız.
5. Püskürtme tabancasını asla bloke etmeyiniz.
6. Püskürtme kolunda kilitleme mekanizmaları varsa, hamlaç dedektörün bunları daima kilitleyiniz.
7. Aracın suyunu yalnız temizlik işinde kullanınız.

DYKKAT! Püskürtme kolunun beki için Atlantic 450 modeli gösterilmiştir.

Suyun üniteye bağlı olduğundan emin olun.

UWAGA: dla ilustracji spryskiwacza pokazany jest model Atlantic 450.
Sprawdź, czy urządzenie jest podłączone do źródła wody.

ET

1. Seadmega võib töötada ainult instruktaaži saanud isikud.
2. Järgige puhastusvedeliku tarnija juhiseid.
3. Kandke alati nõuetekohast riietust ja jalatseid.
4. Veevoolu suunamine inimeste, loomade või elektriliste seadete poole keelatud.
5. Piserdaja päästikut ei tohi blokeerida.
6. Alati lukustage piserdaja, kui vahetate düüsi.
7. Kasutage vett ainult puhastamiseks.

LV

1. Iekārtu darbināt atļauts tikai apmācītiem darbiniekiem.
2. Sekojiet mazgāšanas līdzekļu piegādātāju sniegtajiem norādījumiem.
3. Vienmēr valkājiet piemērotu apģērbu un apavus.
4. Nekad ūdens izsmidzinātāja uzgali nevērsiet pret cilvēkiem, dzīvniekiem vai elektroiekārtām.
5. Nekad nebloķējiet pistoles gali vai izsmidzinātāja uzgali.
6. Kad maināt uzgaļus, vienmēr ieslēdziet bloķēšanas ierīces.
7. Iekārtas tīrīšanai vienmēr izmantojiet tikai ūdeni.

LT

1. Įranga leiskite naudotis tik apmokytiems darbuotojams.
2. Laikykites ploviklių tiekėjų instrukcijų.
3. Visuomet vilkėkite tinkamus drabužius ir mūvėkite darbui tinkamą avalynę.
4. Vandens srovės niekuomet nenukreipkite į žmones, gyvūnus ar elektros įrangą.
5. Niekuomet neužblokuokite purkštuvo gaiduko.
6. Keisdami purškimo antgalius, visuomet įjunkite purkštuvo blokavimo įtaisus.
7. Vandeni iš įrangos naudokite tik valymui.

SK

1. Obsluhovať zariadenie majú iba poučené osoby.
2. Postupujte podľa inštrukcií dodávateľa čistiacich prostriedkov.
3. Vždy noste vhodnú obuv a oblečenie.
4. Nikdy nesmerujte prúd vody na ľudí, zvieratá alebo na elektrické príslušenstvo.
5. Nikdy neblokujte spúšť rozprašovacej pištole.
6. Pri výmene trisiek vždy použite nejaké zamykacie zariadenie na rozprašovacia pištoľ.
7. Vodu zo zariadenia používajte iba na čistiace účely.

BG

1. С машината трябва да работи само инструктиран персонал.
2. Следвайте инструкциите на производителя на миалните препарати.
3. Винаги носете подходящи дрехи и обувки.
4. Никога не насочвайте водната струя към хора, животни или електрически инсталации.
5. Никога не блокирайте механизма за освобождаване на ръкохватката на струйника.
6. Винаги активирайте блокиращото устройство на ръкохватката на струйника, когато подменяте дюзите.
7. Използвайте водата в системата само за миене.

SR

1. Postrojenjem smije rukovati samo upućeno osoblje.
2. Pridržavajte se uputa dobavljača deterdženata.
3. Uvijek nosite prikladnu odjeću i obuću.
4. Nikad ne usmjeravajte mlaz vode prema osobama, kućnim ljubimcima ili električnim instalacijama.
5. Nikad ne blokirajte ručicu za aktiviranje pištolja za prskanje.
6. Prilikom zamjene mlaznica uvijek aktivirajte eventualno postojeću napravu za blokiranje na pištolju za prskanje.
7. Voda iz postrojenja smije se upotrebljavati samo za čišćenje.

RO

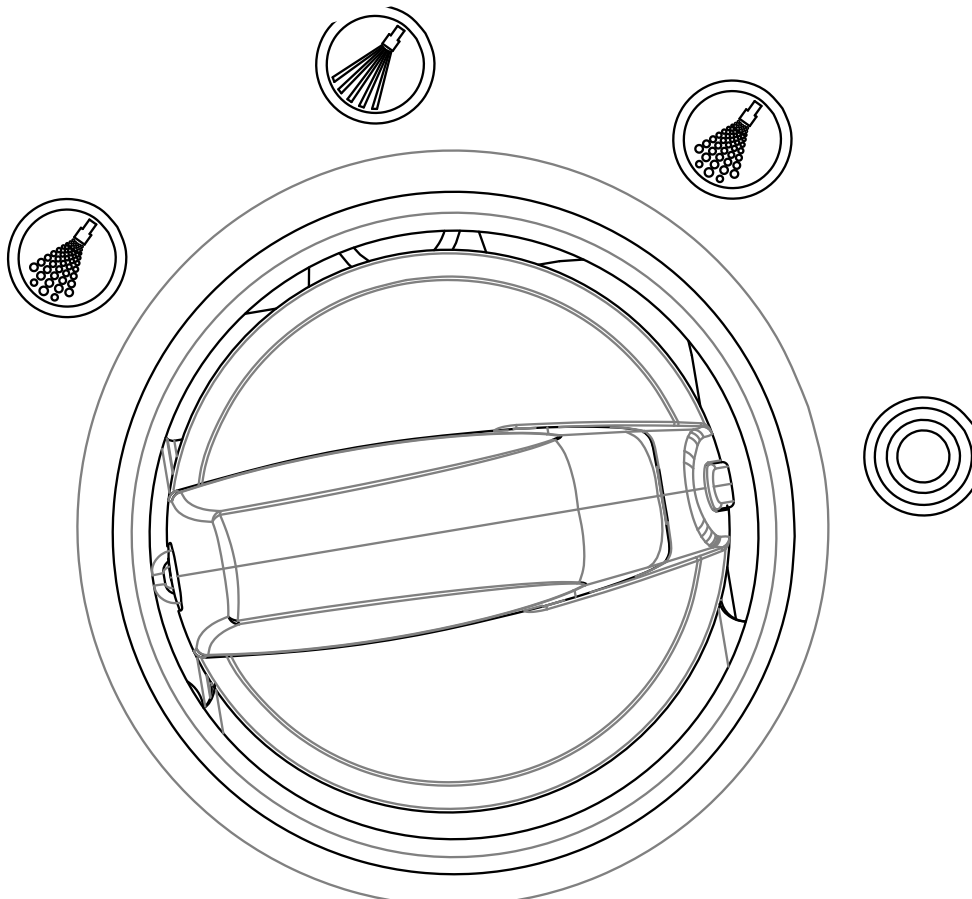
1. Echipamentul trebuie utilizat numai de personalul instruit.
2. Urmați instrucțiunile furnizorului detergenților.
3. Purtați întotdeauna îmbrăcăminte și încălțăminte corespunzătoare.
4. Nu îndreptați niciodată jetul de apă către persoane, animale sau instalații electrice.
5. Nu blocați niciodată clapeta pistolului pulverizator.
6. Activați întotdeauna sistemele de siguranță ale pistolului pulverizator atunci când schimbați duza.
7. Nu folosiți pentru curățare decât apa din echipament.

RU

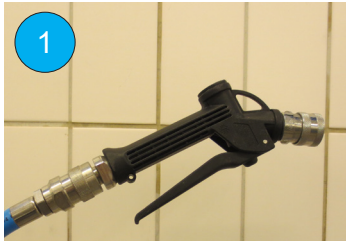
1. С оборудованием должен работать только обученный персонал.
2. Соблюдайте инструкции поставщика чистящих средств.
3. Всегда носите подходящую одежду и обувь.
4. Никогда не направляйте струю воды на людей, домашних животных и электрическое оборудование.
5. Никогда не блокируйте включатель ручки распылителя.
6. При замене сопел всегда включайте блокировочное устройство на ручке распылителя.
7. Используйте воду из системы только для очистки.

SL

1. Napravo naj uporabljajo samo poučene osebe.
2. Sledite navodilom dobavitelja čistilnega sredstva.
3. Vedno nosite ustrezna oblačila in obutev.
4. Vodnega curka nikoli ne usmerjajte v ljudi, domače živali ali električno napeljavo.
5. Nikoli ne blokirajte sprostivne brizgalne ročice.
6. Med menjavo šob vedno vklopite napravo za zaklep na brizgalni ročici.
7. Vodo iz sistema uporabljajte samo za čiščenje.



(DA) Start/Klargøring
(SV) Start/Klargöring
(NO) Start/Klargjøring



- (DA) Kontroller at pistolen for enden af den blå forsyningslange er lukket.
- (SV) Se till att Pistolen i ändan av den blå slangen är stängd.
- (NO) Kontroller at Pistolen i enden av den blå slangen er stengt.



- (DA) Tænd for vandforsyningen til enheden.
- (SV) Sätt på vattnet till enheten.
- (NO) Skru på vannforsyningen til enheten.



- (DA) Træk ventilkoblingen tilbage. Isæt dysen. Frigør ventilkoblingen. Træk i enden af dysen for at sikre at dysen er korrekt tilsluttet til kugleventilen. Er dette ikke tilfældet gentages det foregående indtil dysen er korrekt tilsluttet kugleventilen.
- a) For skumudlægning benyttes topjet dysen. Til spul og udlægning af rengøringsmiddel benyttes den blå dyse. Begge dyser tilsluttes pistolen på samme måde.

- (SV) Dra tillbaka ventilhylsan. Sätt i munstycket. Släpp ventilhylsan. Kontrollera att munstycket är ordentligt anslutet till kulventilen, genom att dra i ändan av munstycket. Om inte, upprepa de föregående stegen tills munstycket är ordentligt anslutet till kulventilen.
- a) Använd Topjet-munstycke vid användning av skum. Använd det blå munstycket vid sköljning och användning av rengöringsmedel. Båda munstyckena ansluts till kulventilen på samma sätt.

- (NO) Trekk tilbake ventilhåndtaket. Sett inn munnstykket. Friggjør håndtaket. Dra i enden av munnstykket for å sikre at munnstykket er korrekt festet til kuleventilen. Hvis ikke, gjenta tidligere steg til munnstykket er korrekt festet til kuleventilen.
- a) Ved skumprogram, bruk Topjet-munnstykket. For skylning og vaskemiddel, bruk det blå munnstykket. Begge munnstykker koples til pistolen på samme måte.



- (DA) Drej kontakten på forsiden af enheden til den ønskede funktion.
- (SV) Vrid omkopplaren på framsidan av enheten till önskad funktion.
- (NO) Vri bryteren på framsiden av enheten til ønsket program.



- (DA) Ret pistolen og dysen i den ønskede retning.
- (SV) Rikta pistolen och munstycket till önskad position.
- (NO) Rett pistolen og munnstykket i på ønsket område.

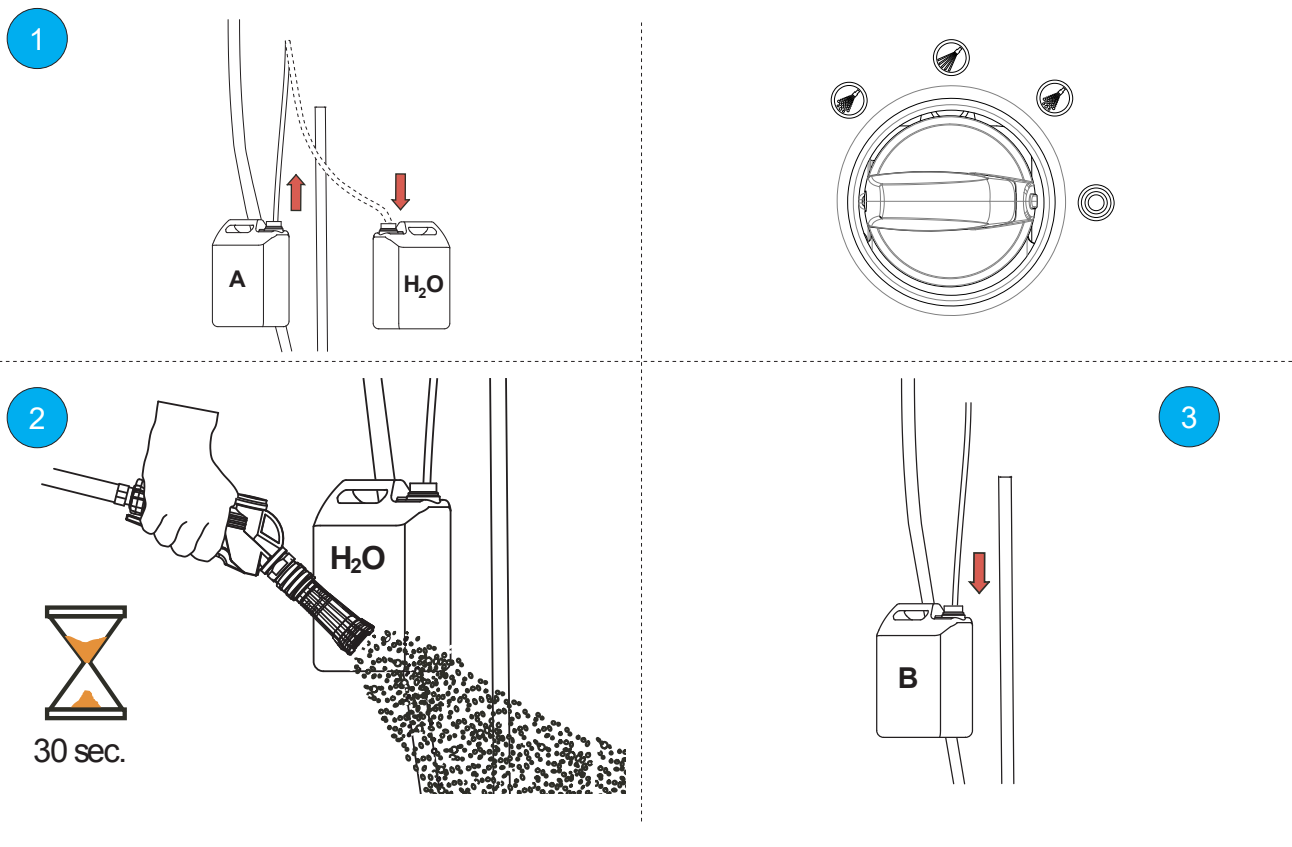


- (DA) For at åbne pistolen klemmes håndtaget sammen. Pistolen er helt åben, når de to håndtagdele er helt presset sammen.
- (SV) Tryck på handtaget för att öppna pistolen. Pistolen öppnas helt när de två delarna i handtaget trycks ihop.
- (NO) For å åpne pistolen, trykk på håndtaket. Pistolen er helt åpen når de to delene av håndtaket er presset sammen.

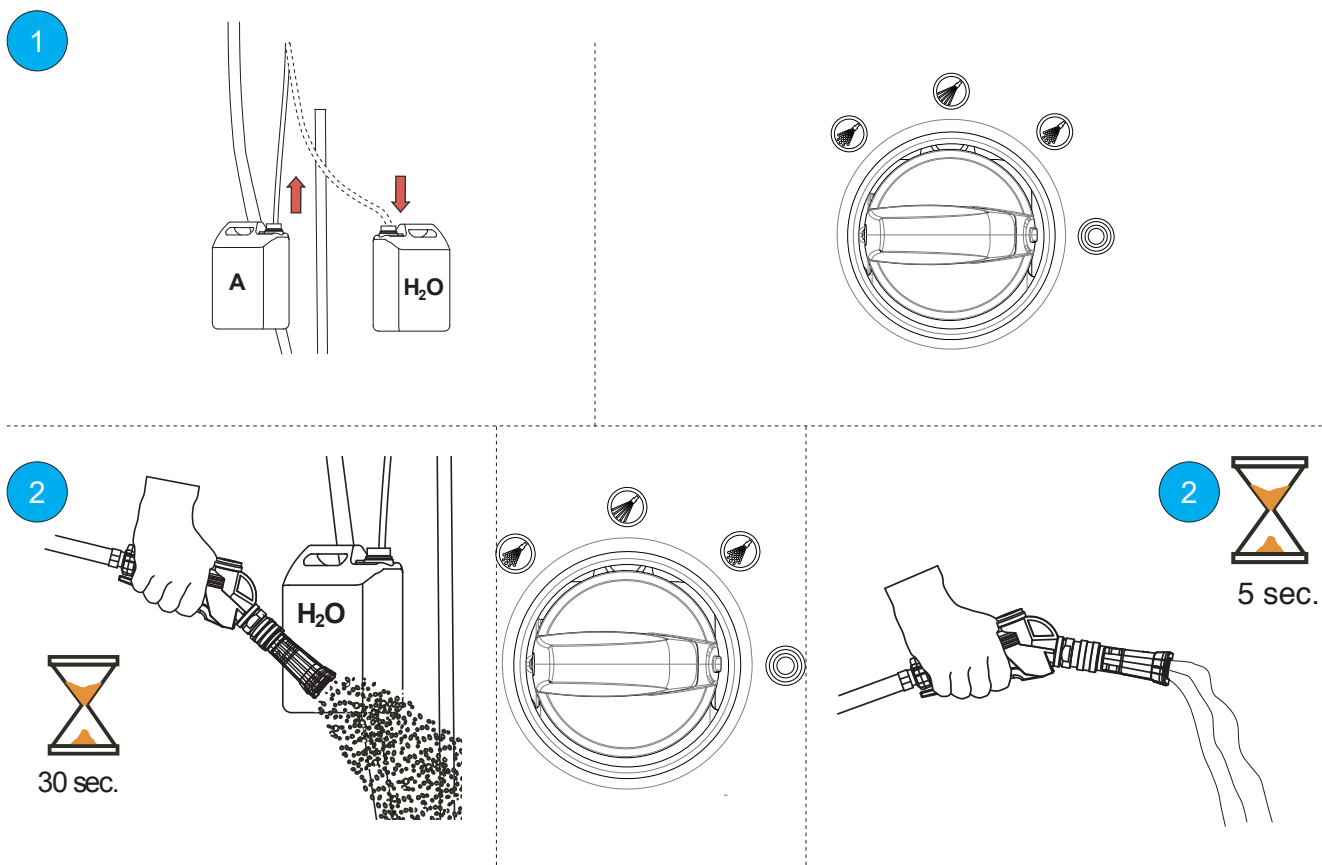


- (DA) Udlæg skum, skyllevand eller rengøringsmiddel.
- (SV) Applicera skum, skölj med vatten eller desinfektionsmedel.
- (NO) Påfør skum, skyllevann eller saneringsvæske.

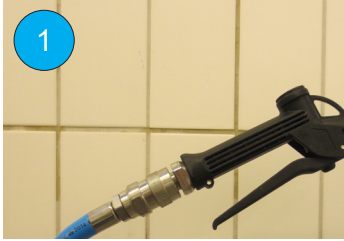
- (DA) Skift af rengøringsmiddel
- (SV) Byte av rengöringsmedel
- (NO) Skift av rengjøringsmiddel



- (DA) Afslutningsprocedure
- (SV) Avslutningsprocedur
- (NO) Avslutningsprosedyre



FI Puhdistusaineen vaihto
DE Auswechseln des Reinigungsmittels
FR Changer le produit de nettoyage



- FI** Varmista, että sinisen letkun päässä oleva kahva on kiinni.
- DE** Stellen Sie sicher, dass die Sprühpistole am Ende des blauen Versorgungsschlauchs geschlossen ist.
- FR** Assurez-vous que le pistolet à l'extrémité du tuyau d'alimentation bleu est fermé.



- FI** Kytke laitteen vedensyöttö.
- DE** Schalten Sie die Wasserversorgung der Anlage ein.
- FR** Ouvrez l'alimentation en eau de l'appareil.



- FI** Vedä venttiilin holkkia taaksepäin. Aseta suutin. Palauta venttiilin holkki paikoilleen. Vedä suutimesta varmistaaksesi, että se on kunnolla kiinni palloventtiilissä. Jollei ole, niin toista edelliset vaiheet uudestaan, kunnes suutin I on kunnolla kiinni palloventtiilissä.
- a) Käytä Topjet-suutinta vaahtotoimintoon. Käytä sinistä suutinta huuhteluun ja puhdistusaineeseen. Molemmat suuttimet kiinnitetään palloventtiiliin samalla tavalla.

- DE** Ziehen Sie die Ventillbuchse zurück. Führen Sie die Düse ein. Geben Sie die Ventillbuchse frei. Ziehen Sie an einem Ende der Düse, um sicherzustellen, dass die Düse sicher am Kugelventil angeschlossen ist. Wenn nicht, wiederholen Sie die vorherigen Schritte, bis die Düse sicher an das Kugelventil angeschlossen ist.
- a) Für den Betrieb mit Schaum verwenden Sie bitte die Topjet-Düse. Spül- und Reinigungsverfahren erfordern die blaue Düse. Beide Düsen werden auf die gleiche Weise an das Kugelventil angeschlossen.

- FR** Retirez le manchon de soupape. Insérez la buse. Libérez le manchon de soupape. Tirez sur l'embout de la buse pour s'assurer que la buse est correctement connectée à la vanne à boule. Sinon, répétez les étapes précédentes jusqu'à ce que la buse soit connectée en toute sécurité à la vanne à boule.
- a) Pour une opération avec de la mousse, utilisez l'embout Topjet. Pour un rinçage et une utilisation de détergent, utilisez l'embout bleu. Les deux buses se connectent à la vanne à boule de la même manière.



- FI** Valitse haluttu toiminto kääntämällä laitteen etuosassa olevaa valintakytkintä.
- DE** Drehen Sie den Wahlschalter an der Vorderseite der Anlage auf den gewünschten Vorgang.
- FR** Tournez le sélecteur sur le devant de l'appareil pour l'opération souhaitée.



- FI** Suuntaa kahva ja suutin haluttuun suuntaan.
- DE** Richten Sie die Sprühpistole und die Düse in die gewünschte Richtung.
- FR** Dirigez le pistolet et l'embout dans la direction requise.

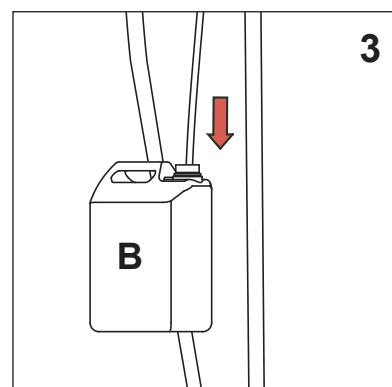
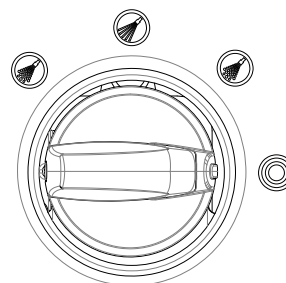
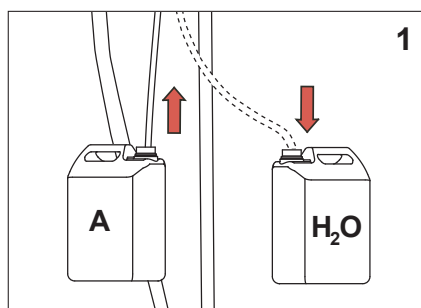


- FI** Avaa virtaus kahvassa puristamalla kädensijaa. Kahva on täysin auki, kun molemmat kädensijan osat on puristettu yhteen.
- DE** Zum Öffnen der Düse bitte den Handgriff drücken. Die Sprühpistole ist vollständig geöffnet, wenn die beiden Handgriffteile zusammengedrückt werden.
- FR** Afin d'ouvrir le pistolet, pressez la poignée. Le pistolet est entièrement ouvert quand les deux parties de la poignée sont pressées ensemble.

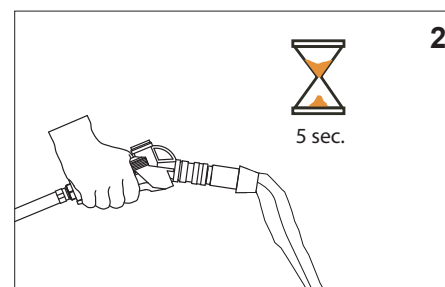
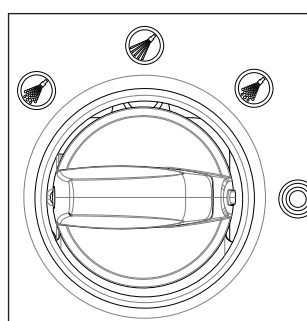
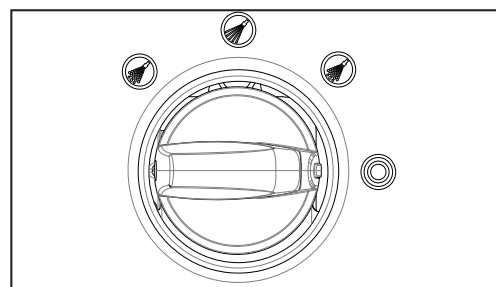
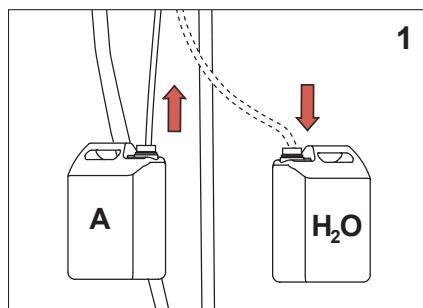


- FI** Käytä vaahtoa, huuhteluvettä tai desinfiointiaainetta.
- DE** Wenden Sie Schaum, Spülwasser oder Desinfektionsmittel an.
- FR** Appliquez la mousse, l'eau de rinçage ou un désinfectant.

- Ⓡ FI Puhdistusaineen vaihto
- Ⓡ DE Auswechseln des Reinigungsmittels
- Ⓡ FR Changer le produit de nettoyage



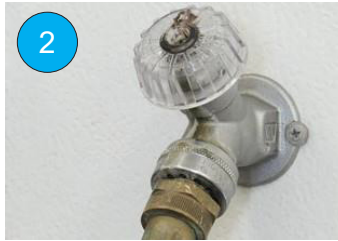
- Ⓡ FI Lopetusvaihe
- Ⓡ DE Abschlußverfahren
- Ⓡ FR Procédures d'arrêt



IT Procedure di avvio
NL Inbedrijfname en voorbereiding
EN Start/Preparing



- IT** Assicurarsi che la pistola all'estremità del tubo di alimentazione blu sia chiusa.
- NL** Let erop dat het pistool aan het eind van de blauwe toevoerslang gesloten is.
- EN** Make sure the ball valve at the end of the blue hose is closed. The valve handle is perpendicular to the hose in the close position.



- IT** Attivare la fornitura di acqua del dispositivo.
- NL** Schakel de watertoevoer naar het systeem in.
- EN** Turn on water supply to the unit.



- IT** Tirare indietro il manicotto della valvola. Inserire l'ugello. Rilasciare il manicotto della valvola. Tirare l'estremità dell'ugello, per assicurarsi che sia saldamente collegato alla valvola a sfera. In caso contrario, ripetere i passaggi precedenti fino a quando l'ugello non sarà collegato saldamente alla valvola a sfera.
- a) Per l'operazione di schiumatura, usare l'ugello a getto superiore. Per detergere e risciacquare, usare l'ugello blu. Entrambi gli ugelli si collegano alla valvola a sfera nello stesso modo.

- NL** Trek de klepmof terug. Plaats de sproeikop. Laat de klepmof los. Trek aan het uiteinde van de sproeikop om te controleren of deze goed vastzit aan de kogelklep. Zo niet, herhaal dan de vorige stappen totdat de sproeikop goed vastzit aan de kogelklep.
- a) Gebruik voor schuim de Topjet-sproeikop. Gebruik voor spoelen en reinigingsmiddel de blauwe sproeikop. Beide sproeikoppen worden op dezelfde manier met de kogelklep verbonden.

- EN** Pull back the valve sleeve. Insert the nozzle. Release the valve sleeve. Pull on the end of the nozzle to make sure the nozzle is securely connected to the ball valve. If not, repeat the previous steps until the nozzle is securely connected to the ball valve.
- a) The foam operation requires the WHITE nozzle. Rinsing and sanitizing operations require the BLUE nozzle. Both nozzles connect to the ball valve in the same manner.



- IT** Ruotare il selettore nella parte frontale dell'apparecchio per l'operazione desiderata.
- NL** Draai de keuzeschakelaar voorop het systeem in de gewenste stand.
- EN** Turn the selector switch on the front of the unit to the desired operation.



- IT** Dirigere la pistola e l'ugello nella direzione richiesta.
- NL** Richt het pistool en de sproeikop in de vereiste richting.
- EN** Point the ball valve and nozzle at the desired location.

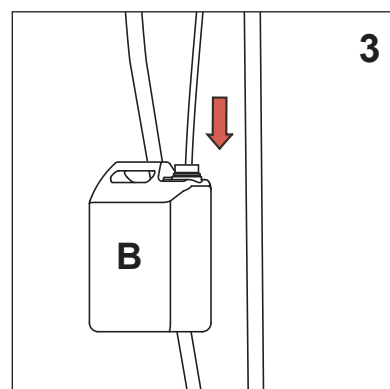
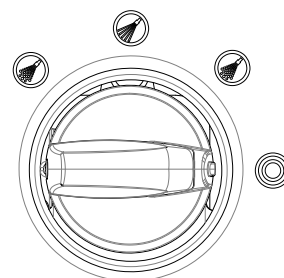
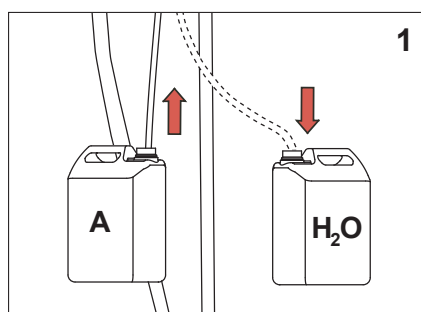


- IT** Per aprire la pistola, premere l'impugnatura. La pistola è completamente aperta quando entrambe le parti dell'impugnatura sono premute una contro l'altra.
- NL** Om het pistool te openen, moet de handgreep worden ingeknepen. Het pistool is volledig open wanneer de twee handgreepdelen zijn samengedrukt.
- EN** To open the ball valve handle clockwise. The valve is fully open when the handle is parallel to the hose.

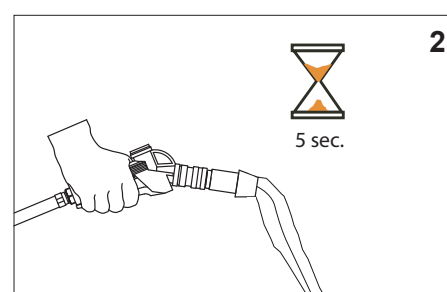
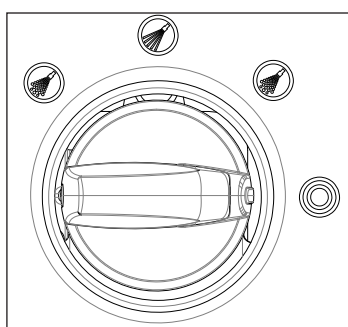
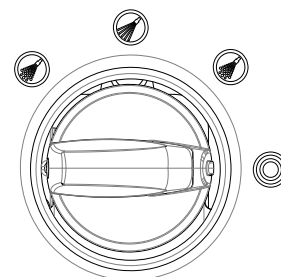
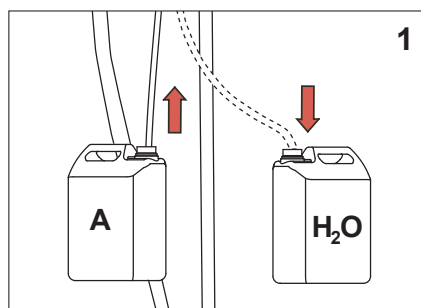


- IT** Applicare schiuma, sciacquare con acqua o disinfettante.
- NL** Voeg schuim, spoelwater of schoonmaakmiddel toe.
- EN** Apply foam, rinse water or sanitizer.

- IT Cambio del detergente
- NL Vervangen van schoonmaakmiddel
- EN Change cleaning agent



- IT Procedura
- NL Stop procedure
- EN Stop Procedure



PT Iniciar/ Preparando
ES Puesta en marcha/Preparaciones
EL Start/Προετοιμασία



PT Certifique-se que a pistola na extremidade da mangueira de abastecimento azul está fechada.

ES Asegúrese de que la pistola esté cerrada en el extremo de la manguera azul.

EL Βεβαιωθείτε ότι το πιστόλι στην άκρη του μπλε σωλήνα τροφοδοσίας είναι κλειστό.



PT Ligue o abastecimento de água para a unidade.

ES Active el suministro de agua a la unidad.

EL Ανάψτε την τροφοδοσία νερού της συσκευής.



PT Puxe a manga da válvula. Introduza o bocal. Liberte a manga da válvula. Puxe a extremidade do bocal para garantir que está firmemente ligado à válvula de esfera. Se não estiver, repita os passos anteriores até o bocal ficar firmemente ligado à válvula de esfera.

a) Para utilizar espuma, utilize o bocal Torpjet. Para lavagem e utilização detergente utilize o bocal azul. Ambos os bocais são ligados da mesma forma à válvula de esfera.

ES Retire la camisa de la válvula. Inserte la boquilla. Suelte la camisa de la válvula. Tire del extremo de la boquilla para cerciorarse de que quede fija a la válvula de bola. Si no quedó bien conectada, repita los pasos anteriores hasta que quede fija a la válvula de bola.

a) Para la operación de enjabonado, utilice la boquilla Torpjet. Para el enjuague y la aplicación de detergente utilice la boquilla azul. Ambas boquillas se conectan a la válvula de bola de la misma forma.

EL Τραβήξτε προς τα πίσω το κάλυμμα της βαλβίδας. Εισάγετε το στόμιο. Απελευθερώστε το κάλυμμα της βαλβίδας. Τραβήξτε την άκρη του στομίου για να βεβαιωθείτε ότι η σύνδεσή του με την σφαιρική βαλβίδα είναι ασφαλής. Αν δεν είναι, επαναλάβετε τα παραπάνω βήματα έως ότου το στόμιο να συνδεθεί στην σφαιρική βαλβίδα με ασφάλεια. α) Για την λειτουργία του αφρού χρησιμοποιήστε το στόμιο Torpjet. Για ξέβγαλμα και απορρυπαντικό χρησιμοποιήστε το μπλε στόμιο. Και τα δύο στόμια συνδέονται με την σφαιρική βαλβίδα με τον ίδιο τρόπο.



PT Ligue o interruptor selector na parte dianteira da unidade para a operação desejada.

ES Mueva el interruptor del selector en la parte delantera de la unidad a la función deseada.

EL Πιέστε τον διακόπτη επιλογής στο μπροστινό μέρος της συσκευής για να διαλέξετε την λειτουργία που επιθυμείτε.



PT Direcione a pistola e o bocal na direção necessária.

ES Dirija la pistola y la boquilla en la dirección requerida.

EL Κατευθύνετε το πιστόλι και το στόμιο στην απαιτούμενη κατεύθυνση.



PT Para abrir a pistola, esprema a pega. A pistola fica completamente aberta quando as duas partes da pega são espremidas em conjunto.

ES Para abrir la pistola, apriete el mango. La pistola está totalmente abierta cuando se aprietan a la vez las dos partes del mango.

EL Για να ανοίξετε το πιστόλι, σφίξτε τη λαβή. Το πιστόλι είναι εντελώς ανοικτό όταν τα δύο μέρη της λαβής είναι σφιγμένα μεταξύ τους.

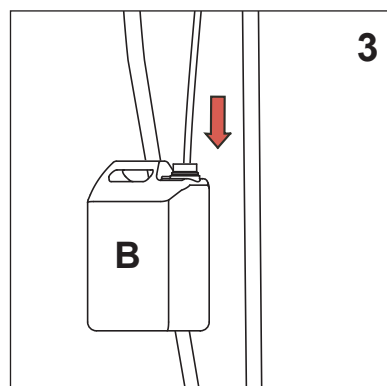
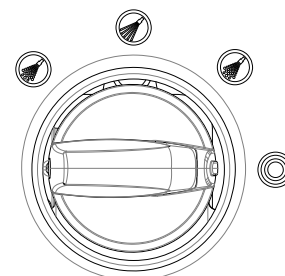
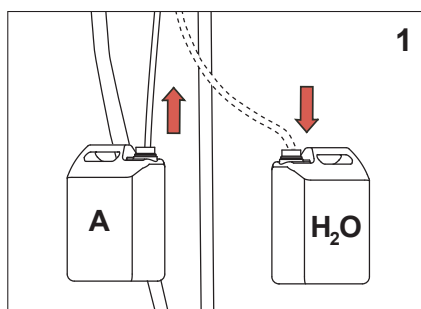


PT Aplique a espuma, água de lavagem ou desinfetante.

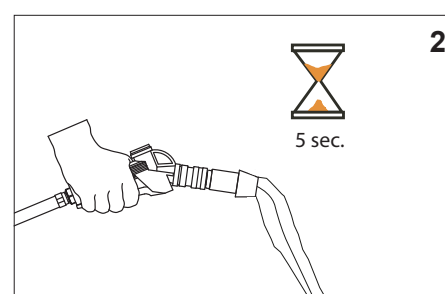
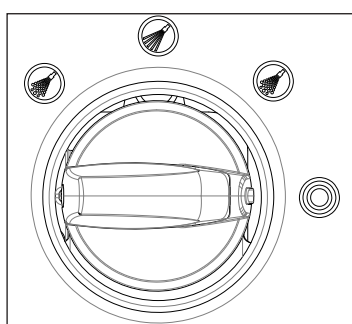
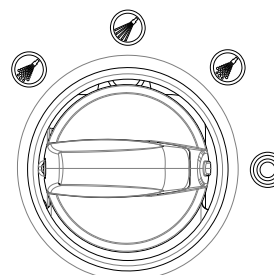
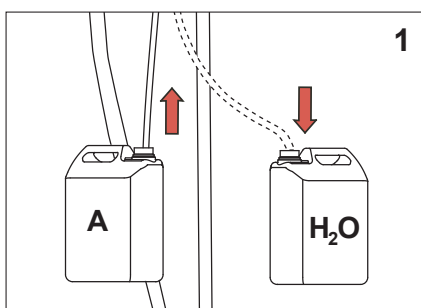
ES Aplique espuma, agua para enjuagar o desinfetante.

EL Χρησιμοποιήστε αφρό, νερό για ξέβγαλμα ή υγρό αποστείρωσης.

- Ⓟ PT Troca de detergente
- Ⓟ ES Cambio de agente de limpieza
- Ⓟ EL Αλλάξτε απορρυπαντικό



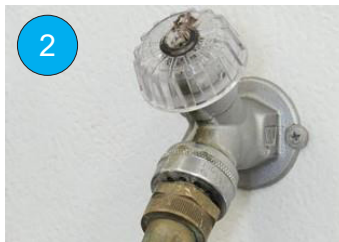
- Ⓟ PT Pare o procedimento
- Ⓟ ES Procedimiento de terminación
- Ⓟ EL Τέλος διαδικασίας



PL Start/Przygotowanie
CS Uvedení do provozu
HU Indítás/Előkészítés



- PL** Upewnij się, że pistolet umieszczony na końcu niebieskiego węża jest zamknięty.
- CS** Ujistěte se, že je pistole na konci modré přívodní hadice uzavřená.
- HU** Ügyeljen rá, hogy a kék adagolótómló végén található pisztoly zárva legyen.



- PL** Uruchom dopływ wody do urządzenia.
- CS** Zapněte přívod vody do jednotky.
- HU** Kapcsolja be a berendezés vízellátását.



- PL** Odciągnij kołnierz zaworu. Wsuń dyszę. Zwolnij kołnierz zaworu. Pociągnij za końcówkę dyszy, aby upewnić się, że jest ona odpowiednio przymocowana do zaworu kulowego. Jeśli nie jest, powtórz poprzednie kroki do momentu odpowiedniego przytwierdzenia dyszy do zaworu kulowego.
- a) Do aplikacji piany korzystaj z dyszy Topjet. Do płukania i aplikacji środka czyszczącego korzystaj z niebieskiej dyszy. Obie dysze należy podłączać do zaworu kulowego w ten sam sposób.

- CS** Stáhněte objímku ventilu. Vložte trysku. Uvolněte objímku ventilu. Vytažením konce trysky zajistěte pevné připojení trysky ke kulovému ventilu. Pokud se to nepodaří, opakujte předchozí kroky tak dlouho, dokud nebude tryska I pevně připojená ke kulovému ventilu.
- a)) Pro práci s pěnou použijte trysku Topjet. Pro oplachování a detergent použijte modrou trysku. Obě trysky se připojují ke kulovému ventilu stejným způsobem.

- HU** Húzza vissza a csap köpenyét. Illeszse be a fúvókát. Engedje el a csap köpenyét. Húzza meg a fúvóka végét, hogy ellenőrizze, a fúvóka biztonságosan csatlakozik a gömbcsaphoz. Ha a csatlakozás nem stabil, ismételje meg az előző lépéseket, amíg a fúvóka biztonságosan csatlakozik a gömbcsaphoz.
- a) A habos mosáshoz használja a Topjet szórófejet. Az öblítéshez és a mosószert használja a kék szórófejet. Mindkét fúvóka azonos módon csatlakozik a gömbcsaphoz.



- PL** Ustaw przełącznik wybierakowy umieszczony z przodu urządzenia na wybraną czynność.
- CS** Otočte spínač na voliči v přední části jednotky do polohy pro požadovanou operaci.
- HU** Fordítsa a berendezés elején található választókapcsolót a kívánt állásba.



- PL** Ustaw pistolet i dyszę w żądanym kierunku.
- CS** Namířte pistoli s tryskou požadovaným směrem.
- HU** Irányítsa a pisztolyt és a szórófejet a kívánt irányba.

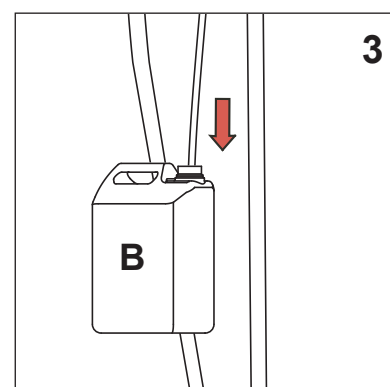
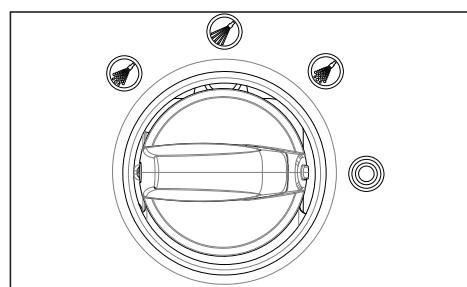
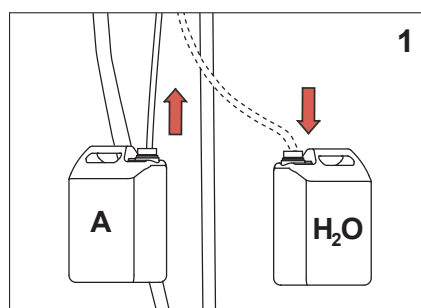


- PL** Obały otworzyć pistolet, ściśnij rączkę. Pistolet jest całkowicie otwarty, gdy części rączki są ze sobą ściśnięte.
- CS** K otevření pistole stiskněte rukojeť. Pistole se zcela otevře, když se obě části rukojeti přitlačí k sobě.
- HU** A pisztoly működtetéséhez húzza meg a kart. A pisztoly akkor van teljesen nyitva, amikor a kar két részét összenyomja.

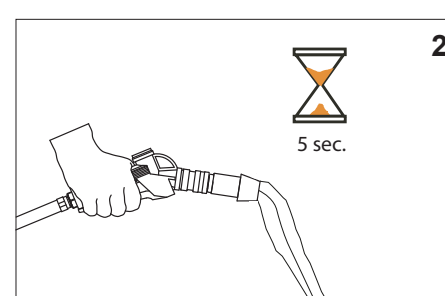
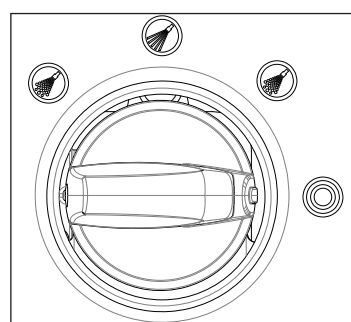
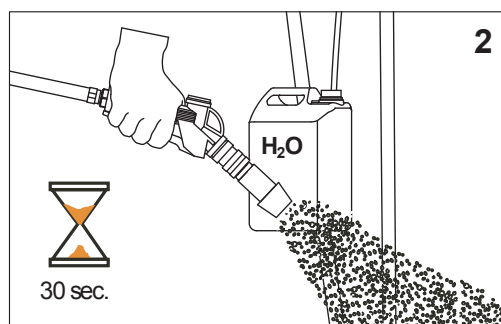
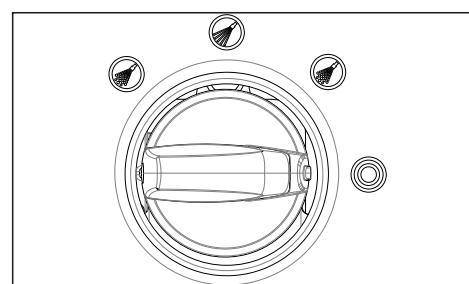
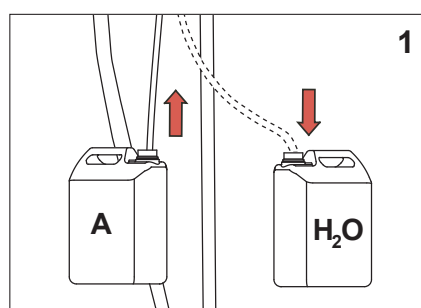


- PL** Nakładaj pianę, wodę do płukania lub środek odkażający, używając urządzenia.
- CS** Použijte pěnu, vodu nebo hygienický roztok pro vyplachování.
- HU** Vigye fel a habot, öblítse le vagy fertőtlenítsen.

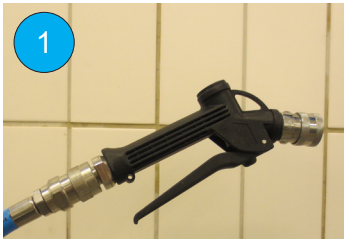
- (PL) Zmiana środka czyszczącego
 (CS) Změňte čisticí prostředek
 (HU) Tisztítószer cseréje



- (PL) Procedura zakończeniu pracy urządzenia
 (CS) Ukončení
 (HU) Befejezőmód



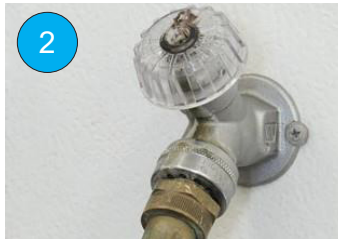
TR Çalıştırma/hazır etme
ET Alustamine/ettevalmistamine
LV Sākums/sagatavošana



TR Mavi hortumun ucundaki tabancanın kapalı olduğundan emin olun.

ET Veenduge, et sinise toitevooliku otsas olev pihusti on suletud.

LV Pārbaudiet, vai zilās caurules galā esošais izsmidzinātājs ir noslēgts.



TR Üniteye gelen su beslemesini açın.

ET Lülitage sisse seadme veevar ustus.

LV Aktivizējiet ūdens padevi ierīcei.



TR Valf yuvasını geri çekin. Püskürtücüyü takın. Valf yuvasını bırakın. Püskürtücünün ucundan çekerek püskürtücünün valf yuvasına sağlam yerleştiğinden emin olun. Yerleşmemişse, püskürtücü valf yuvasına sağlam şekilde yerleşene kadar yukarıdaki adımı tekrarlayın.

(a)Köpükleme işlemi için Topjet püskürtücüyü kullanın. Durulama ve sterilize etme işlemi için mavi püskürtücüyü kullanın. Her iki püskürtücü de valf yatağına aynı şekilde takılır.

ET Tõmmake kuulkraani ühendusmuhv tagasi. Kinnitage pihustusotsak. Vabastage ühendusmuhv. Veendumaks, et pihustusotsak on kuulkraaniga korralikult ühendatud, tõmmake pihustusotsakust. Kui kinnitus ei ole korralik, korrake eelmisi samme niikaua kuni pihustusotsak on kuulkraaniga korralikult ühendatud.

a) Vahu jaoks kasutage Topjet otsakut. Loputamiseks ja puhastamiseks kasutage sinist otsakut. Mõlemad otsakud ühendatakse kuulkraaniga samamoodi.

LV Pavelciet vārsta uznavu atpakaļ. Ievietojiet sprauslu. Atlaidiet vārsta uznavu. Pavelciet aiz sprauslas gala, lai pārlicinātos, vai tā ir droši pievienota lodveida vārstam. Ja tā nav, atkārtojiet iepriekš minētās darbības, līdz sprausla ir droši pievienota lodveida vārstam. Tīrīšanai ar pūtām jāizmanto Topjet sprausla. Skalošanai un mazgāšanai ar mazgāšanas līdzekli izmantojiet zilo sprauslu. Abas sprauslas tiek identiski piestiprinātas lodveida vārstam.



TR Ünitenin ön tarafındaki seçim düğmesini istenilen işleme getirin.

ET Soovitud seadistuse valimiseks keerake seadme ees olevat valikunuppu.

LV Pagrieziet ierīces priekšpusē esošo selektora slēdzi vēlāmajā pozīcijā.



TR Tabanca ve püskürtücüyü istenen yöne doğrultun.

ET Suunake pihusti ja otsak soovitud suunas.

LV Virziet izsmidzinātāju un sprauslu nepieciešamajā virzienā.



TR Tabancayı açmak için kolu sıkın. İki kol sıkıştırılarak bir araya getirildiğinde tabanca tamamen açılmış olur.

ET Pihusti avamiseks suruge käepidet kokku. Pihusti on täielikult lahti, kui käepideme kaks osa on kokku surutud.

LV Lai atvērtu izsmidzinātāju, saspiediet rokturi. Izsmidzinātājs ir pilnībā atvērts, kad divas roktura daļas ir pilnībā saspīestas.

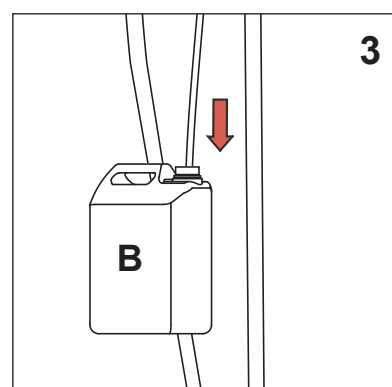
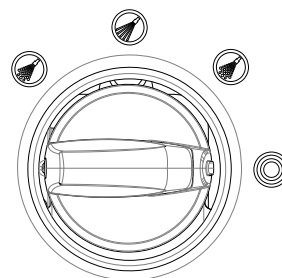
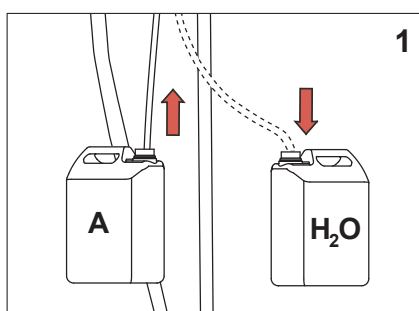


TR Köpük, durulama veya sterilizatör uygulayın.

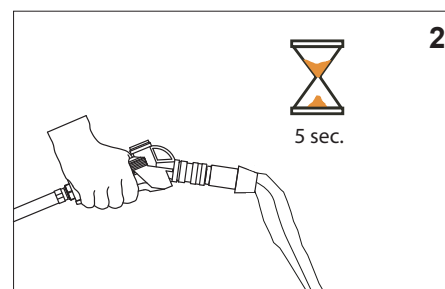
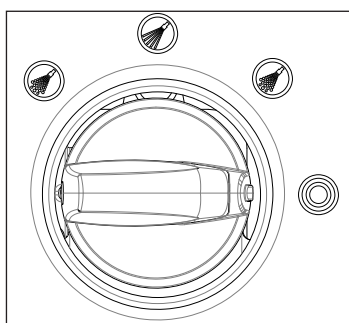
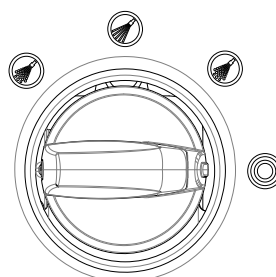
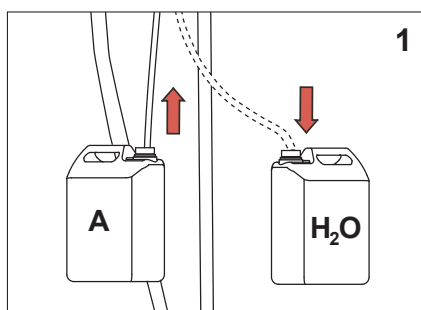
ET Pihustage vahu, loputusvett või desinfitseerijat.

LV Uzklājiet putas, skalojiet ar ūdeni un dezinficējiet.

- (TR) Temizleyici maddenin deđiptirilmesi
- (ET) Puhastusvedeliku vahetamine
- (LV) Mazgājamā līdzekļa apmaiņa



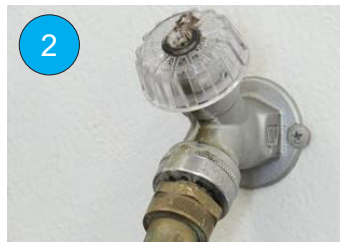
- (TR) Bitirme prosedürü
- (ET) Protseduuri peatamine
- (LV) Procedūras pārtraukšana



LT Darbo pradžia ir paruošimas
SK Štart/Príprava
BG Начало/Подготовка



- LT** Įsitinkinkite, kad uždarytas mėlynos tiekimo žarnos gale esantis pistoletas.
- SK** Uistite sa , či je rozprašovač na konci modrej prívodnej hadice uzavretý.
- BG** Уверете се, че пистолетът в края на синия маркуч е затворен.



- LT** Įjunkite vandens tiekimą į įrenginį.
- SK** Zapnite prívod vody do jednotky.
- BG** Включете водоподаването към устройството.



- LT** Atitraukite vožtuvo movą. Įstatykite purkštuką. Atleiskite vožtuvo movą. Truktelėkite purkštuko galą, kad įsitikintumėte, jog jis gerai pritvirtintas prie rutulinio vožtuvo. Jei jis pritvirtintas negerai, minėtus veiksmus atlikite iš naujo – purkštukas turi būti gerai pritvirtintas prie rutulinio vožtuvo. A. Norėdami purkšti putas, naudokite „Top-jet“ purkštuką. Norėdami skalauti ir naudoti ploviklį, naudokite mėlyną purkštuką. Abu purkštukai prie rutulinio vožtuvo tvirtinami vienodai.

- SK** Zasuňte späť puzdro ventilu. Vsuňte trysku. Uvoľnite puzdro. Zasuňte koniec trysky tak , aby ste si boli istí , že je bezpečne pripevnená ku guľčikovému ventilu. Ak nie, opakujte predchádzajúce kroky pokiaľ nebude pevne pripojená ku guľčikovému ventilu.

- a) Pre penenie použite trysku Topjet. Pre oplachovanie a saponát použite modrú trysku. Obe trysky sú zapojené ku guľčikovému ventilu rovnakým spôsobom.
- BG** Изтеглете назад муфата на крана. Вкарайте дюзата. Освободете муфата на крана. Изтеглете при края на дюзата, за да се уверите, че дюзата е надеждно свързана към сферичния кран. Ако не е, повторете стъпките по-горе, докато дюзата бъде надеждно свързана към сферичния кран.

- a) За работа с пяна използвайте дюзата Topjet. За изплакване и миене с препарат използвайте синята дюза. Двете дюзи се свързват към сферичния кран по един и същ начин.



- LT** Įrenginio priekyje esantį jungiklį nustatykite į pageidaujamą padėtį.
- SK** Zapnite spínač v prednej časti zariadenia a nastavte požadovaný prevádzku.
- BG** Завъртете селекторния превключвател в предната част на устройството за желаното действие.



- LT** Nukreipkite pistoletą ir purkštuką reikiama kryptimi.
- SK** Nasmerujte rozprašovač a trysku do požadovaného smeru.
- BG** Насочете пистолета и дюзата в желаната посока.

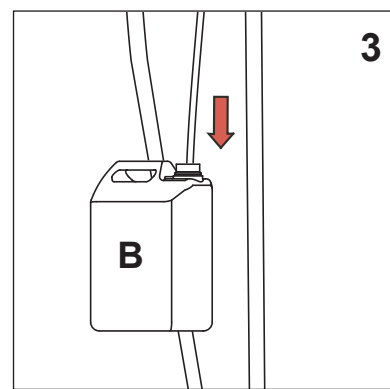
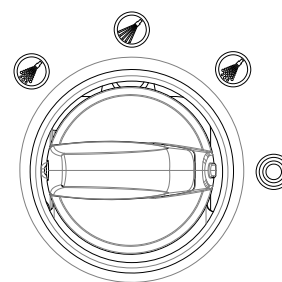
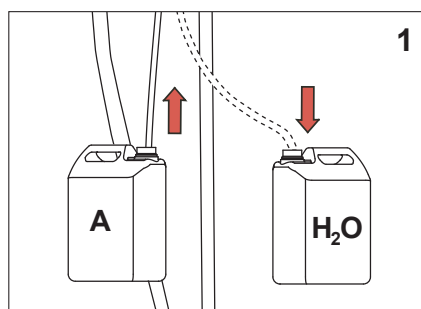


- LT** Norint atidaryti pistoletą, suspauskite rankeną. Pistoletas yra visiškai atviras, kai dvi rankenos dalys yra suspaustos kartu.
- SK** Za účelom otvorenia rozprašovača stlačte rukoväť. Rozprašovač sa úplne otvorí po stlačení dvoch dielov rukoväte dokopy.
- BG** За да отворите пистолета, стиснете дръжката. Пистолетът е напълно отворен, когато двете части на дръжката са стиснати едновременно.

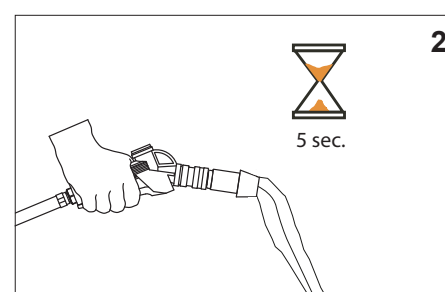
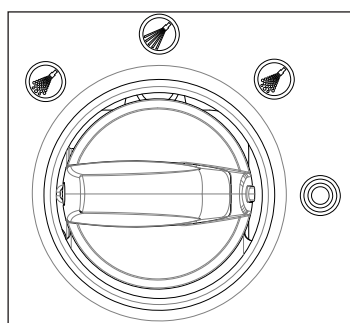
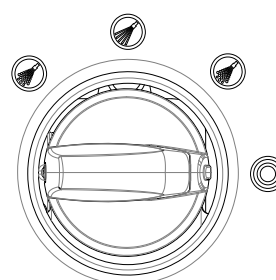
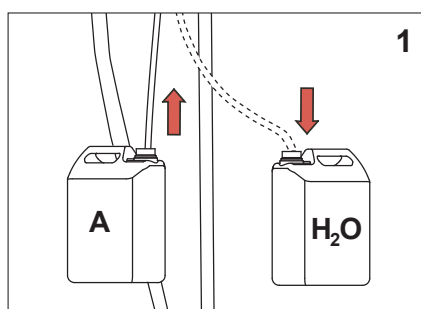


- LT** Užpurškite putų ir išskalaukite vandeniu arba sterilizavimo priemone.
- SK** Naneste penu , opláchnite vodou alebo dezinfekciou.
- BG** Приложете пяна, вода за изплакване или хигиенизиращ препарат.

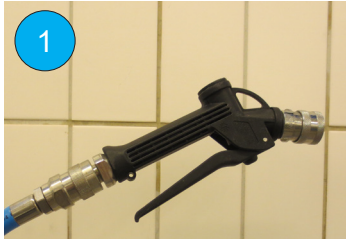
- ⓁⓉ Ploviklio keitimas
- ⓈⓀ Výmena čistiaceho prostriedku
- Ⓟⓖ Смяна на почистващ препарат



- ⓁⓉ Išjungimas
- ⓈⓀ Zastaviť procedúru
- Ⓟⓖ Процедура на спиране



SR Pokretanje/Priprema
RO Pornire/pregătire
RU Запуск/подготовка



- SR** Osigurajte da je pištolj na kraju plavog dovodnog creva zatvoren.
- RO** Asigurați-vă că pistolul de la capătul furtunului albastru de alimentare este închis.
- RU** Убедитесь, что пистолет на конце синего шланга закрыт.



- SR** Uključite dovod vode za jedinicu.
- RO** Porniți alimentarea cu apă a unității.
- RU** Включите подачу воды в установку.



- SR** Povucite manžetnu ventila. Ubacite mlaznicu. Oslobodite manžetnu ventila. Povucite kraj mlaznice da biste osigurali da je mlaznica čvrsto priključena na kuglični ventil. Ako nije, ponovite prethodne korake sve dok mlaznica ne bude bezbedno priključena na kuglični ventil.
- a) Za rad sa penom upotrebite Topjet mlaznicu. Za ispiranje i upotrebu deterđenta upotrebite plavu mlaznicu. Obe mlaznice se na isti način priključuju na kuglični ventil.

- RO** Trageți înapoi manșonul supapei. Introduceți ajutorul. Eliberați manșonul supapei. Trageți de capătul ajutorului, pentru a vă asigura că acesta este bine conectat la supapa cu bilă.
- a) Pentru spumă utilizați ajutorul Topjet. Pentru clătire și detergent utilizați ajutorul albastru. Ambele ajutaje se conectează la supapa cu bilă în același fel.

- RU** Оттяните гильзу крана. Вставьте патрубк. Отпустите гильзу крана. Потяните за конец патрубка и убедитесь, что он надежно соединен с шаровым краном. Если это не так, то повторяйте предыдущие операции, пока патрубок не будет надежно соединен с шаровым краном.
- a) Для образования пены установите насадку Topjet. Для промывки и нанесения моющего средства используйте синий патрубок. Оба патрубка подключаются к шаровому крану одинаковым образом.



- SR** Okrenite prekidač birača u prednjem delu jedinice u željeni radni položaj.
- RO** Setaji comutatorul selectiv din partea frontală a unității la operațiunea dorită.
- RU** Переведите многопозиционный переключатель на передней стороне устройства в требуемое положение.



- SR** Usmerite pištolj i mlaznicu u željenom smeru.
- RO** Îndreptați pistolul și ajutorul în direcția dorită.
- RU** Направьте пистолет и патрубок в нужном направлении.

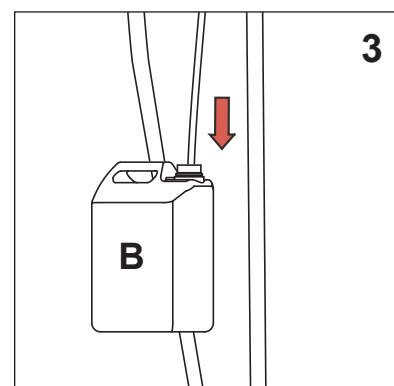
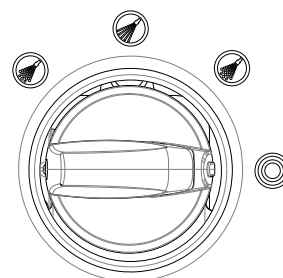
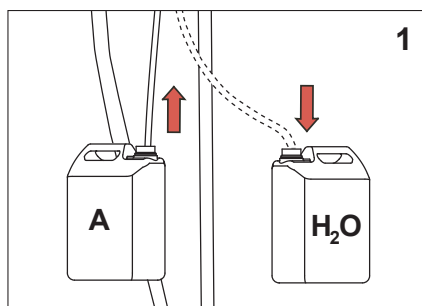


- SR** Da biste otvorili pištolj stisnite dršku. Pištolj se potpuno otvara kada se dva dela drške pritisnu jedan uz drugi.
- RO** Strângeți mânerul pentru a acționa pistolul. Pistolul este deschis la maximum atunci când cele două părți ale mânerului sunt strânse împreună.
- RU** Чтобы открыть пистолет, нажмите на рукоятку. Пистолет открыт полностью, если обе половины рукоятки прижаты друг к другу.

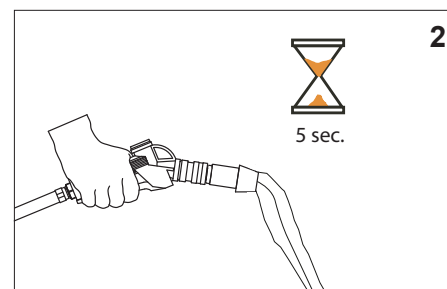
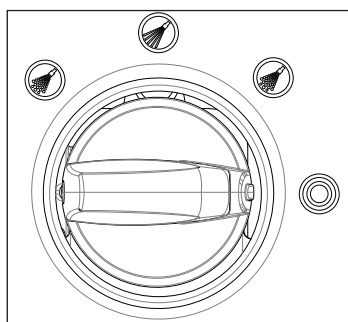
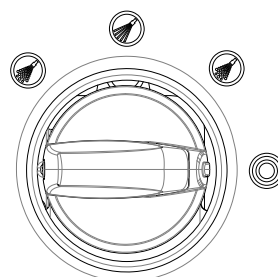
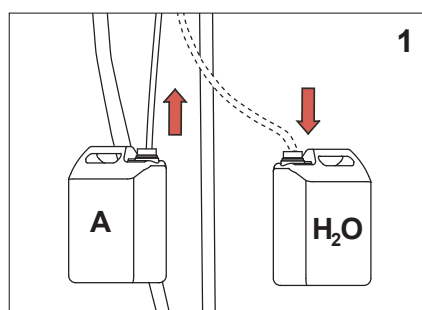


- SR** Primenite penu, vodu za ispiranje ili sredstvo za sanitaciju.
- RO** Aplicați spumă, apă sau dezinfectant.
- RU** Нанесите пену, воду для промывки или дезинфицирующее средство.

- (SR) Izmjena sredstva za čišćenje
- (RO) Schimbarea agentului de curățare
- (RU) Замена чистящего средства



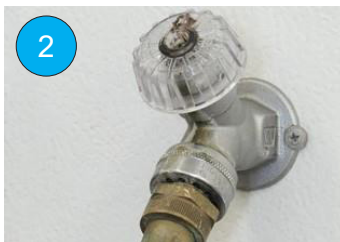
- (SR) Završni postupak
- (RO) Procedura de oprire
- (RU) Процедура останова



(SL) Začetek/priprava



(SL) 1 Zagotovite, da je pištola na koncu modre dovodne cevi zaprta.



(SL) 2 Odprite dovod vode do enote.



(SL) 3 Potegnite nazaj manšeto ventila. Vstavite šobo. Sprostite manšeto ventila. Potegnite konec šobe, da zagotovite, da je šoba trdno pritrjena na krogelni ventil. Če ni, ponavljajte predhodni korak, dokler šoba ni trdno pritrjena na krogelni ventil.
a) Za penjenje uporabite šobo Topjet. Za izpiranje in čistilno sredstvo uporabite modro šobo. Obe šobi na krogelni ventil povežete na isti način.



(SL) 4 Obrnite izbirno stikalo na sprednjem delu enote na zeleno delovanje.



(SL) 5 Usmerite pištolo in šobo v zeleno smer.

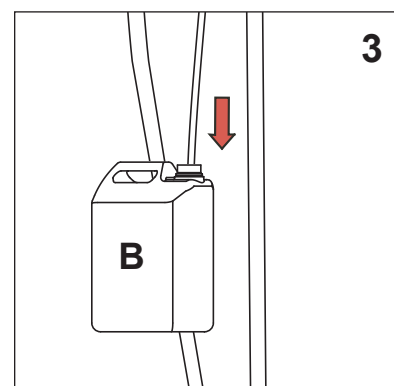
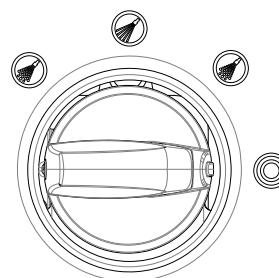
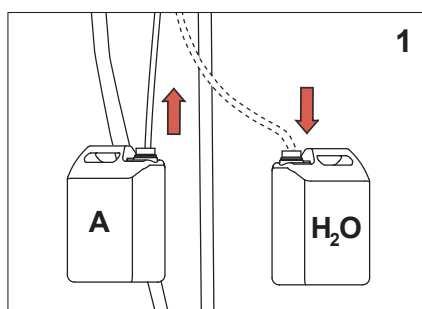


(SL) 6 Če želite odpreti pištolo, stisnite ročico. Pištola se popolnoma odpre, ko oba dela ročice stisnete skupaj.



(SL) 7 Nanesite peno, sperite vodo ali čistilo.

Ⓛ Menjava čistilnega sredstva



Ⓛ Postopek zaustavitve

